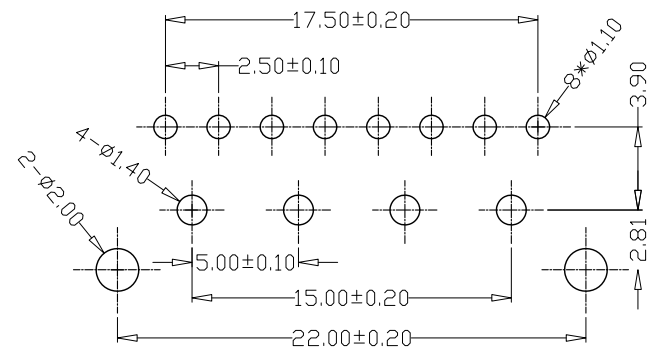
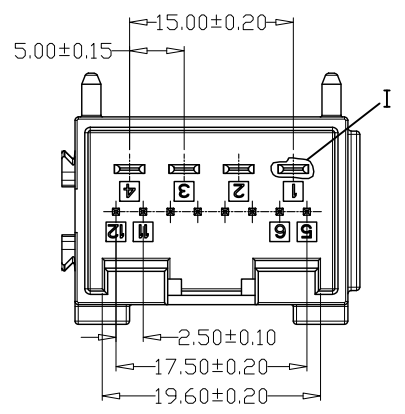


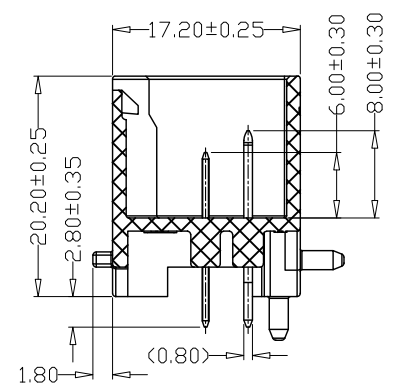
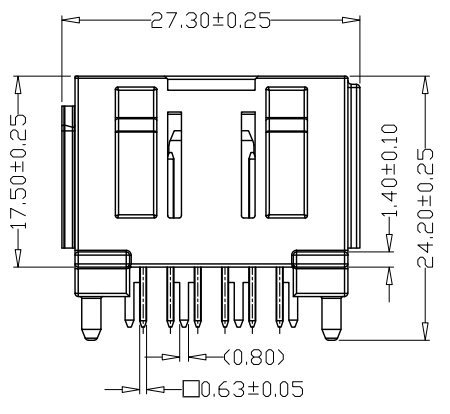
版本 REV.	日期 DATE	ECN NO.	变更内容 DESCRIPTION	制图 DRAWN



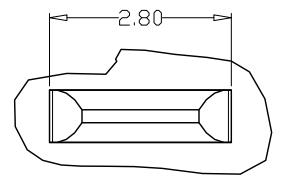
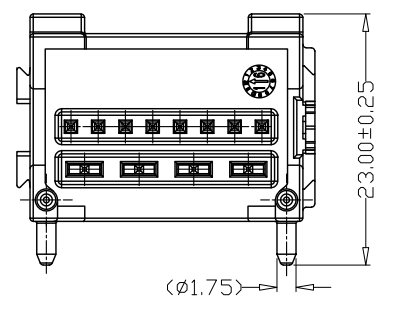
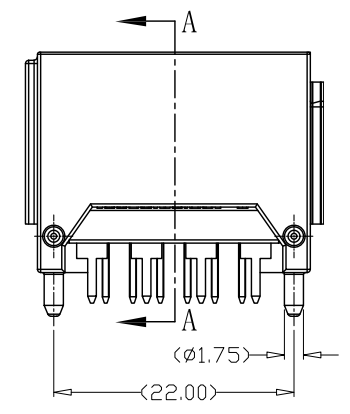
PCB LAYOUT

SPECIFICATIONS

- 1、Current Rating: 7.5A AC, DC
- 2、Voltage Rating: 50V AC, DC
- 3、Temperatuer Range: -30℃~+105℃
- 4、Contact Resistance: 10mΩ Max
- 5、Insulation Resistance: 100MΩ Min
- 6、Withstanding Voltang: 1000V AC/minute
- 7、Material: Wafer PA6T, UL94V-0 Black
PIN Brass Tin-plated



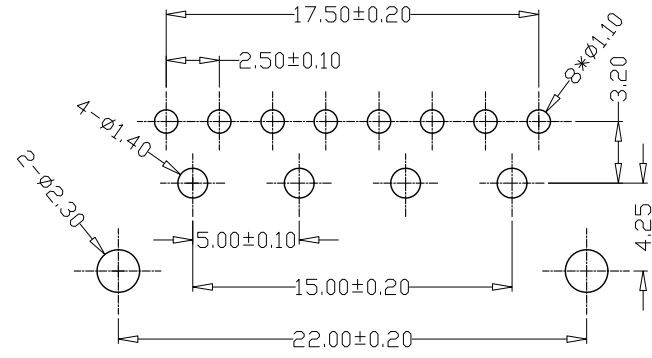
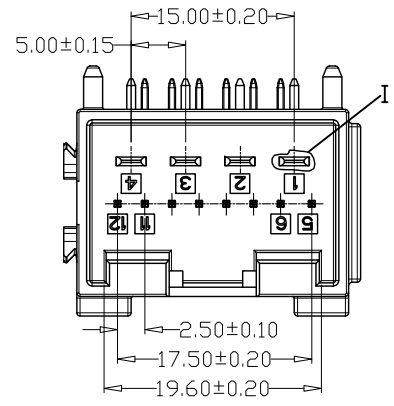
剖面A-A



局部视图I:

GENERAL TOLERANCE		制图 Mapping	张迎春 2023、09、09	料号 PART NO.	C25001-8A	版本 REV.	A
X±0.25	X.°±2°	审核 Audit	钱岳生 2023、09、09	品名 TITLE	2311788直针 WAFER DIP TYPE	页次 SHEET	1/1
.X±0.25	.X.°±1°	核准 Approved	张名 2023、09、09	客户料号 CUTM. NO.		 乐清市宏一电子有限公司 Yueqing HongYi Electronics Co., Ltd	
.XX±0.15	.XX.°±0.5°	单位 Units	mm	比例 SCALE			
.XXX±0.10	.XXX.°±0.5°						

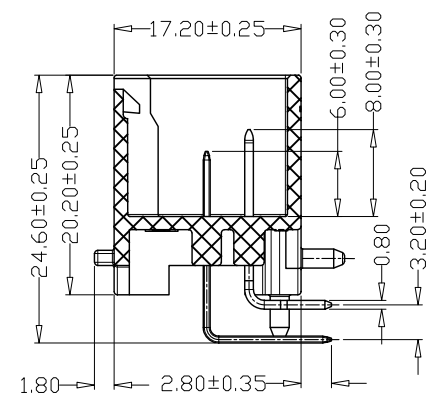
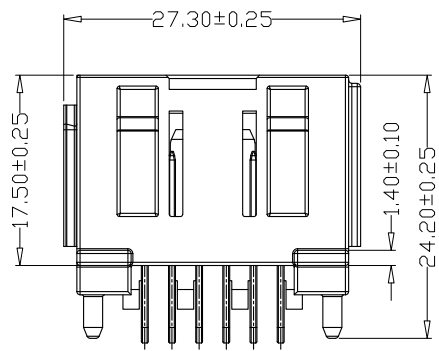
版本 REV.	日期 DATE	ECN NO.	变更内容 DESCRIPTION	制图 DRAWN



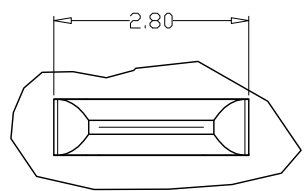
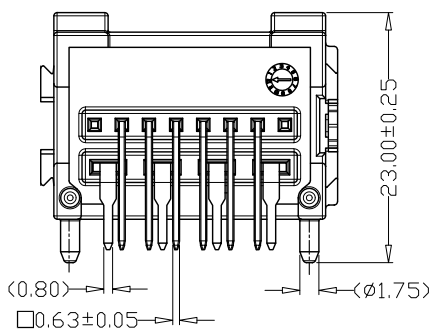
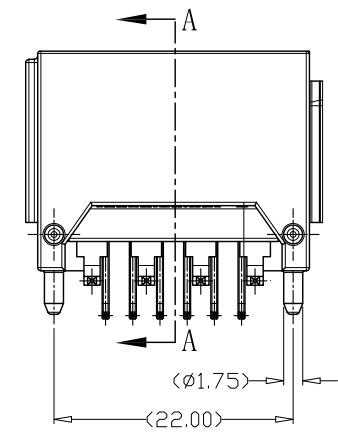
PCB LAYOUT

SPECIFICATIONS

- 1、Current Rating: 7.5A AC, DC
- 2、Voltage Rating: 50V AC, DC
- 3、Temperatuer Range: -30°C~+105°C
- 4、Contact Resistance: 10mΩ Max
- 5、Insulation Resistance: 100MΩ Min
- 6、Withstanding Voltang: 1000V AC/minute
- 7、Material:Wafer PA6T, UL94V-0 Black
PIN Brass Tin-plated



剖面A-A



局部视图I:

GENERAL TOLERANCE		制图 Mapping	张迎春 2023、09、09	料号 PART NO.	C25001-8AW	版本 REV.	A
X.±0.25	X.°±2°	审核 Audit	钱岳生 2023、09、09	品名 TITLE	2311788 WAFER DIP TYPE	页次 SHEET	1/1
.X±0.25	.X°±1°	核准 Approved	张名 2023、09、09	客户料号 CUTM. NO.		 乐清市宏一电子有限公司 YueQing HongYi Electronics Co., Ltd	
.XX±0.15	.XX°±0.5°	单位 Units	mm	比例 SCALE			
.XXX±0.10	.XXX°±0.5°						